

## Persiana in legno

### Scheda tecnica



#### VOCE DI CAPITOLATO

Persiana in legno marcata CE a stecca aperta, disponibile nel modello a paletta stretta o a paletta larga con cornicino. Possibilità di apertura a sportello. Verniciatura a 4 mani con Olio Preimpregnante e vernici all'acqua, con possibilità di scelta tra varie tinte legno o RAL.

Essenze disponibili: Pino, Larice, Meranti, Rovere.

Spessore persiana 40mm, ovalina da 45x12 (paletta stretta), 90x12 (paletta larga).

#### CARATTERISTICHE TECNICHE:

- Struttura interamente in legno lamellare o massello (a seconda dell'essenza scelta), assemblata tramite giunzione a tenone con doppio intaglio, per garantire la massima robustezza nel tempo
- Cantoneri neri di serie, RAL su richiesta
- Ferramenta AGB Made in Italy con spagnoletta di serie (con ferramenta antiefrazione ARIETE o con serratura su richiesta)
- Trattamento di [verniciatura](#) a 4 mani con olio preimpregnante e vernici all'acqua.

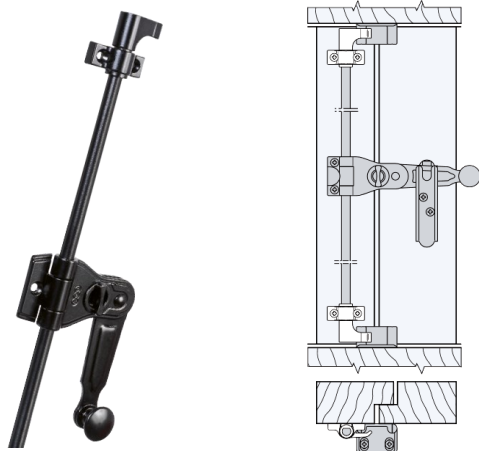


MODELLO  
PALETTA STRETTA



MODELLO  
PALETTA LARGA

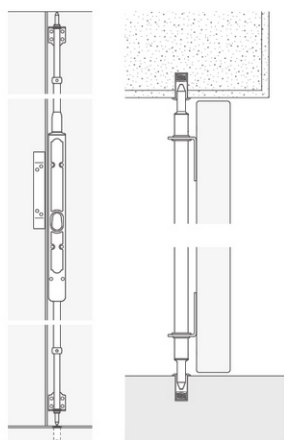
## Persiana in legno Ferramenta



SPAGNOLETTA AGB (standard)



AGB ARIETE ANTIFFRAZIONE  
(optional)



## Fermapersiana



FERMAPERSIANA GRILLO



FERMAPERSIANA OMETTO



FERMAPERSIANA AGB  
PER PORTAFINESTRA